

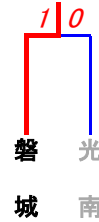
第70回春季東北地区高等学校野球福島県大会組合せ表

○ 日程について

- ・ 開会式5/18(金) 12:30 県営あづま球場
- ・ 1日2試合は 10:00開始、3試合は 9:00開始
- ・ 最終日は 9:30開始

★:選手宣誓校 佐々木 駿(福島北高校野球部主将)

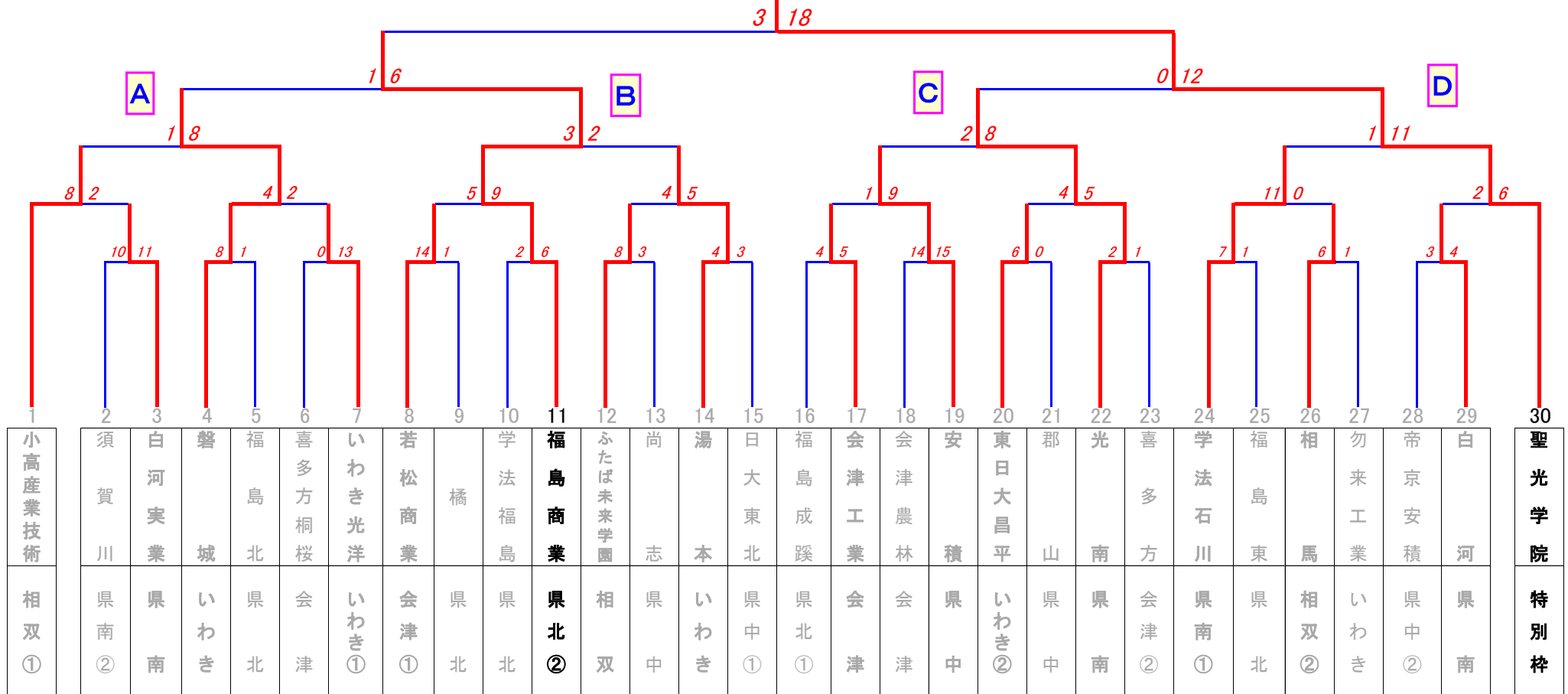
三位決定戦



参加校数 支部	支部 大会 参加数	県大会 参加数
県北	16	6
県中	13	5
県南	13	5
会津	14	5
いわき	13	5
相双	7	3
特別枠		1
計	76	30

球場		県営 あづま	ヨーク 開成山	白河 グリーン
前期	18日	1	/	/
	19日	2	2	2
	20日	3	2	2
	21日	3	3	2
後期	26日	2	2	/
	27日	2	/	/
	28日	2	/	/

聖光学院



一回戦 平成 30 年 5 月 18 日 (金) 2 時間 35 分 県営あづま球場

Scoreboard for White River vs. Musta. White River: 0-7-0-1-0-0-0-3-0. Musta: 0-0-5-0-1-0-0-4-0. Total runs: 11 for White River, 10 for Musta.

(白実) 穂積隼・岸波 一 和知・穂積伶
(須高) 吉田・村上・小原佑・円谷 一 小原歩
◆本塁打 渡辺碧・岸波(白)
◆三塁打 渡辺碧2・中村(白) 円谷・小原歩(須)
◆二塁打 白2、須2
◆失策

(球) 佐久間 (塁) 柴田・石川・高橋

一回戦 平成 30 年 5 月 19 日 (土) 2 時間 10 分 県営あづま球場

Scoreboard for Fukushima North vs. Keicho. Fukushima North: 0-0-0-1-0-0-0-0. Keicho: 1-0-1-2-3-0-0-1x. Total runs: 1 for Fukushima North, 8 for Keicho.

(福北) 四元・佐藤涼・阿部 一 渡辺晃
(警城) 大久保・佐々木・小山 一 赤津
◆本塁打 金澤2・神田・赤津・大久保(警)
◆三塁打 福1、警0
◆二塁打
◆失策

(球) 本田 (塁) 高橋・斎藤・国分

一回戦 平成 30 年 5 月 19 日 (土) 1 時間 27 分 県営あづま球場

Scoreboard for Iwaki Light vs. Taniguchi. Iwaki Light: 0-6-2-1-4. Taniguchi: 0-0-0-0-0. Total runs: 13 for Iwaki Light, 0 for Taniguchi.

(光洋) 松本舜 一 國井
(桐桜) 山下・川口 一 星
◆本塁打
◆三塁打
◆二塁打 國井・久田(光)
◆失策 光0、桐4

(球) 菊地 (塁) 藤原・牧野・渡辺

一回戦 平成 30 年 5 月 19 日 (土) 1 時間 15 分 ヨーク開成山スタジアム

Scoreboard for Wakasugi vs. Hashimoto. Wakasugi: 5-0-1-4-4. Hashimoto: 0-0-1-0-0. Total runs: 14 for Wakasugi, 1 for Hashimoto.

(若商) 杉原 一 大竹
(橋) 下田 一 渡邊浩
◆本塁打
◆三塁打
◆二塁打 杉原・星雅・磯部(若)
◆失策 若0、橋3

(球) 斉藤 (塁) 石井・吉川・佐藤輝

一回戦 平成 30 年 5 月 19 日 (土) 1 時間 55 分 ヨーク開成山スタジアム

Scoreboard for Gakko Fukuoka vs. Fukuoka. Gakko Fukuoka: 0-0-0-0-2-0-0-0-0. Fukuoka: 1-1-0-0-0-4-0-0-x. Total runs: 2 for Gakko Fukuoka, 6 for Fukuoka.

(学福) 相曾 一 門西
(福商) 大内 一 鈴木
◆本塁打
◆三塁打 竹鼻(学) 渡辺烈・渡辺拓(福)
◆二塁打 相曾(学) 武藤・山口・渡辺拓(福)
◆失策 学1、福1

(球) 佐藤厚 (塁) 橋本・大和田・草野

一回戦 平成 30 年 5 月 19 日 (土) 2 時間 28 分 白河グリーンスタジアム

Scoreboard for Shota vs. Futaba Future. Shota: 0-0-1-0-2-0-0-0-0. Futaba Future: 1-0-1-0-2-0-4-0-x. Total runs: 3 for Shota, 8 for Futaba Future.

(尚志) 鈴木皓・佐藤奎・佐藤康 一 鈴木竣
(未来) 国分・熊谷 一 志賀
◆本塁打
◆三塁打 佐藤海・吉田誠2(未)
◆二塁打 近藤2(尚) 大槻(未)
◆失策 尚0、未1

(球) 佐藤 (塁) 石井伸・藤田・小橋

一回戦 平成 30 年 5 月 19 日 (土) 3 時間 01 分 白河グリーンスタジアム

Scoreboard for Tamaki vs. Nitta. Tamaki: 1-0-0-0-0-0-2-0-0-0-0-1. Nitta: 0-0-2-0-0-1-0-0-0-0-0. Total runs: 4 for Tamaki, 3 for Nitta.

(湯本) 椎名 一 井上
(日大) 古川・磯上 一 湯田
◆本塁打
◆三塁打 江尻・井上(湯)
◆二塁打 椎名(湯) 黒川(日)
◆失策 湯3、日3

(球) 熊田 (塁) 石井直・深谷・荒井

一回戦 平成 30 年 5 月 20 日 (日) 2 時間 16 分 県営あづま球場

Scoreboard for Gakko Ishikawa vs. Fukushima East. Gakko Ishikawa: 0-0-0-1-3-0-0-0-3. Fukushima East: 0-0-0-0-0-1-0-0-0. Total runs: 7 for Gakko Ishikawa, 1 for Fukushima East.

(学石) 関口・永成・大原 一 大綱
(福東) 高橋・佐藤克 一 石川
◆本塁打
◆三塁打 藤原(学)
◆二塁打 高木・高住(学) 小笠原(福)
◆失策 学0、福2

(球) 柴田 (塁) 高橋純・高橋進・武田

一回戦 平成 30 年 5 月 20 日 (日) 2 時間 01 分 県営あづま球場

Scoreboard for Aikawa vs. Waku. Aikawa: 0-0-5-1-0-0-0-0-0. Waku: 0-0-0-0-0-0-1-0-0. Total runs: 6 for Aikawa, 1 for Waku.

(相馬) 大堀・新妻 一 鎌田
(勿工) 松橋 一 鈴木
◆本塁打
◆三塁打
◆二塁打 小野内(相)
◆失策 相2、勿4

(球) 鈴木 (塁) 佐久間・本田・木幡

一回戦 平成 30 年 5 月 20 日 (日) 2 時間 00 分 県営あづま球場

Scoreboard for White River vs. Teikyo Anzaki. White River: 0-0-1-0-0-0-0-3-0. Teikyo Anzaki: 0-0-2-1-0-0-0-0-0. Total runs: 4 for White River, 3 for Teikyo Anzaki.

(白河) 緑川・鈴木蓮 一 金澤
(帝京) 藤田正 一 渡部
◆本塁打 國分亮(帝)
◆三塁打
◆二塁打 真野(白) 石井2(帝)
◆失策 白3、帝0

(球) 高橋進 (塁) 柴田・佐久間・藤原

一回戦 平成 30 年 5 月 20 日 (日) 2 時間 17 分 ヨーク開成山スタジアム

Scoreboard for Higashi-Keio vs. Gunma. Higashi-Keio: 0-2-2-1-0-0-0-1-0. Gunma: 0-0-0-0-0-0-0-0-0. Total runs: 6 for Higashi-Keio, 0 for Gunma.

(昌平) 志賀・村上 一 板倉
(郡山) 玉置・伊藤 一 小林
◆本塁打
◆三塁打 榎本(昌) 加藤(郡)
◆二塁打 志賀・小松(昌)
◆失策 昌0、郡1

(球) 阿部 (塁) 斉藤・草野優・草野公

一回戦 平成 30 年 5 月 20 日 (日) 2 時間 09 分 ヨーク開成山スタジアム

Scoreboard for Taniguchi vs. Mitsuharu. Taniguchi: 0-0-0-0-0-0-1-0-0. Mitsuharu: 1-0-0-1-0-0-0-0-x. Total runs: 1 for Taniguchi, 2 for Mitsuharu.

(喜高) 伊藤 一 高橋
(光南) 小椋 一 草野
◆本塁打
◆三塁打 柏村(光)
◆二塁打 神田・高橋(喜) 金澤(光)
◆失策 喜1、光0

(球) 石井 (塁) 佐藤・橋本・赤石沢

一回戦 平成 30 年 5 月 20 日 (日) 2 時間 23 分 白河グリーンスタジアム

チーム名	1	2	3	4	5	6	7	8	9	10	11	12	13	14	15	計
福島成蹊	2	0	0	0	0	0	0	0	2							4
会津工	0	0	4	0	0	1	0	0	X							5

(成蹊) 巴・菅野悠・桜井 - 吉田
(会工) 渡部 - 五十嵐
◆本塁打
◆三塁打
◆二塁打
◆失策 成 3、会 2

(球) 氏家 (塁) 太田・大竹・熊田

一回戦 平成 30 年 5 月 20 日 (日) 3 時間 35 分 白河グリーンスタジアム

チーム名	1	2	3	4	5	6	7	8	9	10	11	12	13	14	15	計
会津農林	2	0	3	1	1	2	3	0	1	0	0	1				14
安積	0	2	3	4	0	0	0	4	0	0	0	2x				15

(会農) 本田・鈴木琢・佐々木 - 栗城
(安積) 佐藤匡・若林・佐藤徹 - 円谷
◆本塁打 横山(安)
◆三塁打 佐瀬・諏訪(会)
◆二塁打 佐々木2・栗城(会) 秋山・横山2・佐藤徹・大竹・市川(安)
◆失策 会 3、安 4

(球) 小林 (塁) 藤田・荒井・吉田

二回戦 平成 30 年 5 月 21 日 (月) 2 時間 09 分 県営あづま球場

チーム名	1	2	3	4	5	6	7	8	9	10	11	12	13	14	15	計
白河実	0	0	0	0	0	2	0	0	0							2
小高産業技術	1	0	3	0	4	0	0	0	X							8

(白実) 穂積隼・岸波 - 和知・穂積侑
(小高) 渡部 - 佐々木涼
◆本塁打
◆三塁打 大森(小)
◆二塁打 鈴木勇(白)
◆失策 白 3、小 1

(球) 遠藤 (塁) 鈴木・牧野・松本

二回戦 平成 30 年 5 月 21 日 (月) 2 時間 17 分 県営あづま球場

チーム名	1	2	3	4	5	6	7	8	9	10	11	12	13	14	15	計
いわき光洋	0	0	0	0	0	2	0	0	0							2
磐城	0	0	0	0	1	0	1	2	X							4

(光洋) 川邊・矢吹 - 國井
(磐城) 小山 - 赤津
◆本塁打
◆三塁打
◆二塁打 小山・近藤・長沼(磐)
◆失策 光 1、磐 0

(球) 高橋純 (塁) 高橋直・菊地・大内

二回戦 平成 30 年 5 月 21 日 (月) 2 時間 15 分 県営あづま球場

チーム名	1	2	3	4	5	6	7	8	9	10	11	12	13	14	15	計
白河	0	0	0	0	1	0	0	0	1							2
聖光学院	3	0	0	0	0	3	0	0	X							6

(白河) 緑川・鈴木蓮 - 金澤
(聖光) 上石・須藤 - 大松
◆本塁打
◆三塁打
◆二塁打 矢口・真野(白) 田野・横堀・大松(聖)
◆失策 白 5、聖 1

(球) 石川 (塁) 牧野・高橋直・喜古

二回戦 平成 30 年 5 月 21 日 (月) 2 時間 37 分 ヨーク開成山スタジアム

チーム名	1	2	3	4	5	6	7	8	9	10	11	12	13	14	15	計
福島商	1	0	0	0	0	0	0	2	6							9
若松商	0	1	1	1	0	0	0	0	2							5

(福商) 大河内・阿部 - 鈴木
(若商) 荒井・矢仲 - 大竹
◆本塁打
◆三塁打 阿部・関根・武藤・佐藤優(福)
◆二塁打 阿蘇(福) 成田(若)
◆失策 福 3、若 0

(球) 草野 (塁) 吉川・藤井・佐藤

二回戦 平成 30 年 5 月 21 日 (月) 2 時間 23 分 ヨーク開成山スタジアム

チーム名	1	2	3	4	5	6	7	8	9	10	11	12	13	14	15	計
光南	0	0	0	0	2	0	1	0	2							5
東日大昌平	2	1	0	0	0	0	0	1	0							4

(光南) 小椋 - 草野
(昌平) 志賀 - 板倉
◆本塁打
◆三塁打 草野(光)
◆二塁打 金澤・小野(光) 榎本(昌)
◆失策 光 0、昌 2

(球) 神山 (塁) 橋本・佐藤・阿部

二回戦 平成 30 年 5 月 21 日 (月) 2 時間 01 分 ヨーク開成山スタジアム

チーム名	1	2	3	4	5	6	7	8	9	10	11	12	13	14	15	計
学法石川	4	0	3	0	1	0	3									11
相馬	0	0	0	0	0	0	0									0

(学石) 関口・篠原・大原 - 大網・小島
(相馬) 大堀・新妻 - 鎌田
◆本塁打 藤原(学)
◆三塁打
◆二塁打 穴戸(学) 坂本(相)
◆失策 学 2、相 1

(球) 大和田 (塁) 藤井・石井・吉川

二回戦 平成 30 年 5 月 21 日 (月) 2 時間 29 分 白河グリーンスタジアム

チーム名	1	2	3	4	5	6	7	8	9	10	11	12	13	14	15	計
湯本	0	0	0	0	0	4	0	1	0							5
ふたば未来	1	2	0	0	0	1	0	0	0							4

(湯本) 馬上・阿部・椎名 - 井上
(未来) 国分・小野 - 吉田誠
◆本塁打
◆三塁打 荒(湯)
◆二塁打 大山・荒(湯) 国分・藁谷空(未)
◆失策 湯 0、未 1

(球) 藤田 (塁) 金澤・小林・矢吹

二回戦 平成 30 年 5 月 21 日 (月) 1 時間 57 分 白河グリーンスタジアム

チーム名	1	2	3	4	5	6	7	8	9	10	11	12	13	14	15	計
安積	2	0	0	0	1	0	4	2								9
会津工	0	0	0	0	1	0	0	0								1

(安積) 佐藤匡 - 円谷
(会工) 中島・渡部・大竹 - 五十嵐
◆本塁打
◆三塁打
◆二塁打 岩見・秋山・大竹(安) 牧野・横山・五十嵐(会)
◆失策 安 0、会 2

(球) 阿部 (塁) 荒井・熊田・近内

準々決勝戦 平成 30 年 5 月 26 日 (土) 3 時間 05 分 県営あづま球場

チーム名	1	2	3	4	5	6	7	8	9	10	11	12	13	14	15	計
湯本	0	0	0	2	0	0	0	0	0	0	0	0	0			2
福島商	0	0	2	0	0	0	0	0	0	0	0	0	1x			3

(湯本) 椎名 - 井上
(福商) 大内 - 鈴木
◆本塁打
◆三塁打 渡辺拓(福)
◆二塁打 渡辺烈・阿蘇(福)
◆失策 湯 0、福 3

(球) 篠木 (塁) 佐藤隆・高橋進・高橋幸

準々決勝戦 平成 30 年 5 月 26 日 (土) 2 時間 09 分 県営あづま球場

チーム名	1	2	3	4	5	6	7	8	9	10	11	12	13	14	15	計
安積	0	0	0	0	0	0	2	0	0							2
光南	1	0	1	2	2	0	1	1	X							8

(安積) 佐藤匡・若林・佐藤徹 - 円谷
(光南) 小椋 - 草野
◆本塁打
◆三塁打 横山(安) 鈴木博(光)
◆二塁打 野崎(安) 金澤・小野・草野(光)
◆失策 安 0、光 1

(球) 藤原 (塁) 佐藤勇・牧野・菊地

準々決勝戦 平成 30 年 5 月 26 日 (土) 1 時間 51 分 ヨーク開成山スタジアム

チーム名	1	2	3	4	5	6	7	8	9	10	11	12	13	14	15	計
磐城	1	0	0	0	0	7	0									8
小高産業技術	1	0	0	0	0	0	0									1

(磐城) 小山 ・ 佐々木 - 赤津
 (小高) 渡部 - 佐々木涼
 ◆ 本塁打
 ◆ 三塁打 東谷 ・ 小山 (磐)
 ◆ 二塁打 近藤 ・ 折内 (磐)
 ◆ 失策 磐 0、小 1

(球) 橋本 (塁) 阿部 ・ 神山 ・ 斉藤

準々決勝戦 平成 30 年 5 月 26 日 (土) 1 時間 25 分 ヨーク開成山スタジアム

チーム名	1	2	3	4	5	6	7	8	9	10	11	12	13	14	15	計
学法石川	0	0	1	0	0											1
聖光学院	7	1	1	2	X											11

(学石) 関口 ・ 大原 - 大網
 (聖光) 川口 - 大松
 ◆ 本塁打
 ◆ 三塁打 田野 (聖)
 ◆ 二塁打 大網 ・ 高住 (学) 水光 ・ 川口 ・ 横堀 ・ 小室 (聖)
 ◆ 失策 学 0、聖 0

(球) 大滝 (塁) 石井 ・ 大和田 ・ 佐藤

準決勝戦 平成 30 年 5 月 27 日 (日) 2 時間 14 分 県営あづま球場

チーム名	1	2	3	4	5	6	7	8	9	10	11	12	13	14	15	計
磐城	0	0	1	0	0	0	0	0	0							1
福島商	1	0	0	0	0	3	2	0	0							6

(磐城) 大久保 ・ 佐々木 - 赤津
 (福商) 阿部 - 鈴木
 ◆ 本塁打
 ◆ 三塁打 渡辺拓 (福)
 ◆ 二塁打 神田 ・ 大久保 (磐) 阿蘇 ・ 関根 (福)
 ◆ 失策 磐 2、福 1

(球) 高橋直 (塁) 石川 ・ 高橋直 ・ 遠藤

準決勝戦 平成 30 年 5 月 27 日 (日) 1 時間 36 分 県営あづま球場

チーム名	1	2	3	4	5	6	7	8	9	10	11	12	13	14	15	計
聖光学院	0	2	0	3	2	5										12
光南	0	0	0	0	0	0										0

(聖光) 須藤 - 大松
 (光南) 小椋 ・ 金澤 - 草野
 ◆ 本塁打
 ◆ 三塁打 横堀 ・ 田野 ・ 小室 (聖)
 ◆ 二塁打 須田 ・ 矢吹 ・ 五味 (聖)
 ◆ 失策 聖 0、光 2

(球) 牧野 (塁) 佐久間 ・ 柴田 ・ 菊地/高橋直

第三代表決定戦 平成 30 年 5 月 28 日 (月) 2 時間 36 分 県営あづま球場

チーム名	1	2	3	4	5	6	7	8	9	10	11	12	13	14	15	計
光南	0	0	0	0	0	0	0	0	0	0	0	0	0			0
磐城	0	0	0	0	0	0	0	0	0	0	0	0	1x			1

(光南) 小椋 - 草野
 (磐城) 小山 - 赤津
 ◆ 本塁打
 ◆ 三塁打
 ◆ 二塁打 長沼 ・ 近藤 (磐)
 ◆ 失策 光 2、磐 1

(球) 佐藤 (塁) 高橋直 ・ 藤原 ・ 柴田

決勝戦 平成 30 年 5 月 28 日 (月) 2 時間 47 分 県営あづま球場

チーム名	1	2	3	4	5	6	7	8	9	10	11	12	13	14	15	計
福島商	0	3	0	0	0	0	0	0	0							3
聖光学院	0	11	4	0	3	0	0	0	X							18

(福商) 渡邊直 ・ 大河内 - 鈴木
 (聖光) 川口 ・ 高坂 - 大松
 ◆ 本塁打
 ◆ 三塁打
 ◆ 二塁打 渡邊直 (福) 川口 2 ・ 矢吹 (聖)
 ◆ 失策 福 4、聖 0

(球) 高橋直 (塁) 佐久間 ・ 本田 ・ 遠藤

第100回 全国高等学校野球選手権記念 福島大会

平成30年7月7日(土) 開幕

(★：選手宣誓校)

選手宣誓：佐藤 怜旺 (相馬東高校 主将)

決

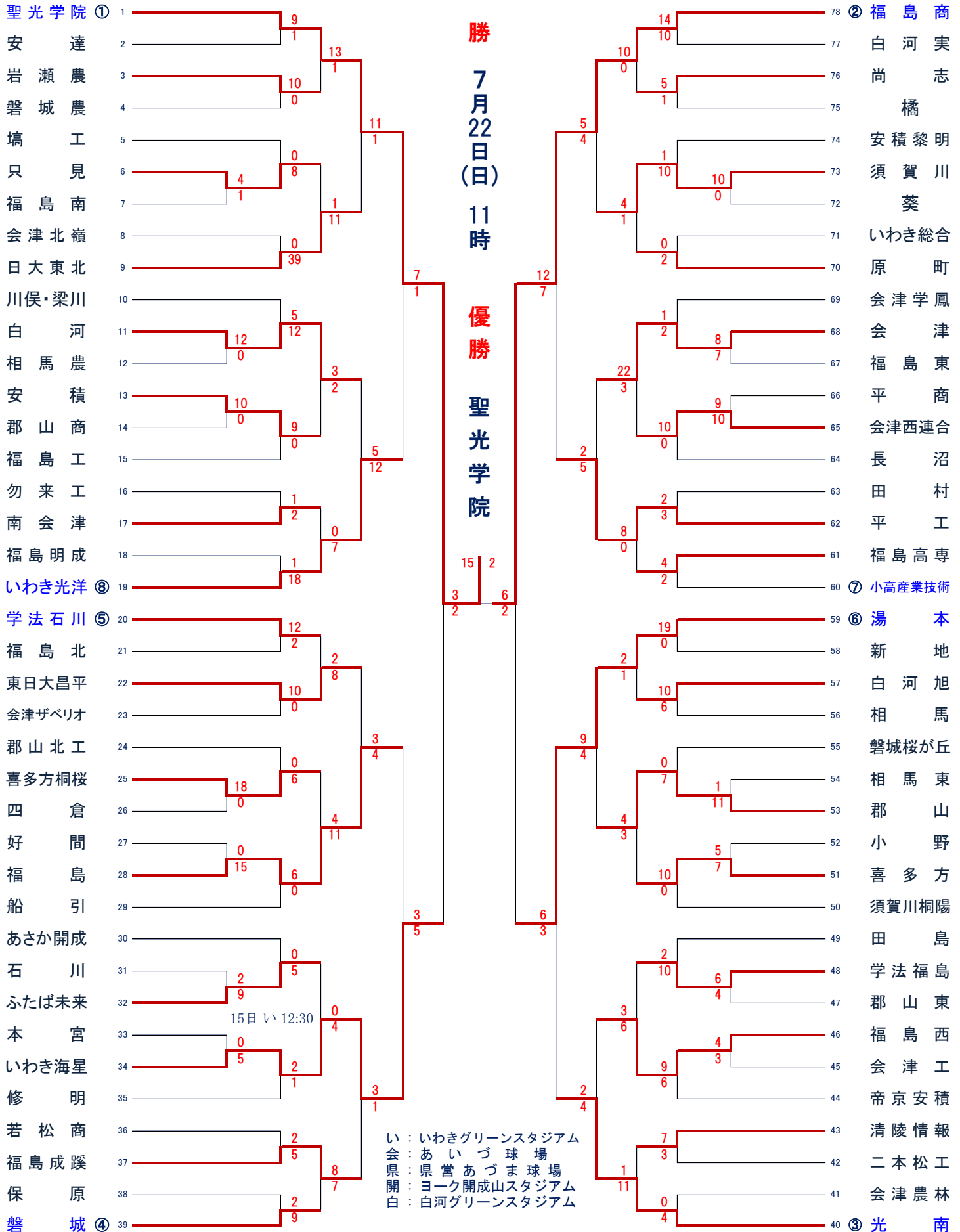
勝

7月22日(日)

11時

優勝

聖光学院



※ 1・2回戦の会場・日時は組合せ抽選会終了後に決定

一回戦 平成 30 年 7 月 7 日 (土) 1 時間 37 分 いわきグリーンスタジアム

チーム名	1	2	3	4	5	6	7	8	9	10	11	12	13	14	15	計
本宮	0	0	0	0	0	0	0	0	0							0
いわき海星	0	0	3	0	0	0	2	0	X							5

(本宮) 齋藤・渡邊 - 吉田
 (海星) 岩崎 - 滝口
 ◆本塁打
 ◆三塁打
 ◆二塁打 水野(海)
 ◆失策 本 2、海 1

(球) 渡部 (塁) 大滝・渡辺・小泉

一回戦 平成 30 年 7 月 8 日 (日) 1 時間 57 分 いわきグリーンスタジアム

チーム名	1	2	3	4	5	6	7	8	9	10	11	12	13	14	15	計
石川	1	0	0	1	0	0	0									2
ふたば未来	1	3	2	2	1	0	X									9

(石川) 鈴木聖・佐藤瑠 - 三森
 (未来) 小野・国分 - 吉田誠
 ◆本塁打
 ◆三塁打 齋藤 2 (未)
 ◆二塁打 高原凌・三森(石) 村田(未)
 ◆失策 石 4、未 0

(球) 谷平 (塁) 安藤・熊田・大場

二回戦 平成 30 年 7 月 8 日 (日) 1 時間 18 分 いわきグリーンスタジアム

チーム名	1	2	3	4	5	6	7	8	9	10	11	12	13	14	15	計
磐城農	0	0	0	0	0											0
岩瀬農	6	0	1	2	1x											10

(磐農) 神戸・手代木 - 田山
 (岩農) 柳田 - 稲田
 ◆本塁打
 ◆三塁打 宗方・柳田(岩)
 ◆二塁打 関根・柳田 2・原・菊地(岩)
 ◆失策 磐 4、岩 1

(球) 吉川 (塁) 阿部・目黒・小野

一回戦 平成 30 年 7 月 8 日 (日) 1 時間 29 分 あいづ球場

チーム名	1	2	3	4	5	6	7	8	9	10	11	12	13	14	15	計
喜多方桐桜	11	0	2	3	2											18
四倉	0	0	0	0	0											0

(桐桜) 渡部龍・五十嵐・川口 - 星
 (四倉) 石井 - 高木
 ◆本塁打 星(桐)
 ◆三塁打 梶内(桐)
 ◆二塁打 皆川・小枝(桐)
 ◆失策 桐 0、四 5

(球) 本田 (塁) 斉藤・皆川・土田

一回戦 平成 30 年 7 月 8 日 (日) 2 時間 45 分 あいづ球場

チーム名	1	2	3	4	5	6	7	8	9	10	11	12	13	14	15	計
喜多方	0	0	0	0	1	0	6	0	0							7
小野	0	0	0	0	0	0	2	2	1							5

(喜高) 伊藤 - 高橋
 (小野) 青木・三輪 - 吉田慎
 ◆本塁打
 ◆三塁打 眞部(喜) 三本松(小)
 ◆二塁打 岩下(喜)
 ◆失策 喜 3、小 3

(球) 渡部 (塁) 土田・斉藤・佐藤

一回戦 平成 30 年 7 月 8 日 (日) 2 時間 36 分 あいづ球場

チーム名	1	2	3	4	5	6	7	8	9	10	11	12	13	14	15	計
平商	2	1	0	4	0	2	0	0	0							9
会津西連合	0	2	0	1	3	0	2	2	X							10

(平商) 篠崎・木田 - 橘
 (会西) 山口・田崎 - 後藤
 ◆本塁打
 ◆三塁打 窪田(平) 馬場(連)
 ◆二塁打
 ◆失策 平 5、連 3

(球) 小林 (塁) 皆川・佐藤・荒井

一回戦 平成 30 年 7 月 8 日 (日) 1 時間 14 分 県営あづま球場

チーム名	1	2	3	4	5	6	7	8	9	10	11	12	13	14	15	計
好間	0	0	0	0	0											0
福島	8	2	2	3	X											15

(好間) 小川・長瀬 - 荻野
 (福島) 小林・菅野・三瓶 - 村松岳
 ◆本塁打
 ◆三塁打 佐藤創・渡邊・村松岳(福)
 ◆二塁打 渡邊・黒沢(福)
 ◆失策 好 5、福 0

(球) 高橋 (塁) 赤石沢・木幡・渡辺

一回戦 平成 30 年 7 月 8 日 (日) 2 時間 31 分 県営あづま球場

チーム名	1	2	3	4	5	6	7	8	9	10	11	12	13	14	15	計
郡山東	1	0	1	0	0	0	0	0	2							4
学法福島	0	0	0	0	2	0	1	3	X							6

(郡東) 高橋 - 桑名
 (学福) 相曾 - 門西
 ◆本塁打
 ◆三塁打 竹鼻・相曾(学)
 ◆二塁打
 ◆失策 郡 0、学 4

(球) 鈴木 (塁) 大内・石川・藤原

一回戦 平成 30 年 7 月 8 日 (日) 1 時間 32 分 ヨーク開成山スタジアム

チーム名	1	2	3	4	5	6	7	8	9	10	11	12	13	14	15	計
郡山商	0	0	0	0	0	0										0
安積	1	1	6	0	0	2x										10

(郡商) 浅見・増子・松本 - 渡辺
 (安積) 佐藤匡 - 円谷
 ◆本塁打
 ◆三塁打 岩見(安)
 ◆二塁打 大竹(安)
 ◆失策 郡 4、安 0

(球) 織井 (塁) 佐藤・草野・菊地

一回戦 平成 30 年 7 月 8 日 (日) 2 時間 34 分 ヨーク開成山スタジアム

チーム名	1	2	3	4	5	6	7	8	9	10	11	12	13	14	15	計
会津工	0	0	1	2	0	0	0	0	0	0						3
福島西	2	0	0	0	0	0	0	1	0	0	1x					4

(会工) 渡部優 - 五十嵐
 (福西) 加藤・吉田陽・加藤 - 長谷部
 ◆本塁打
 ◆三塁打 佐藤稜(福)
 ◆二塁打 滝沢(会) 佐藤空 2 (福)
 ◆失策 会 1、福 0

(球) 藤井 (塁) 草野・大和田・佐藤

一回戦 平成 30 年 7 月 8 日 (日) 1 時間 32 分 ヨーク開成山スタジアム

チーム名	1	2	3	4	5	6	7	8	9	10	11	12	13	14	15	計
相馬東	0	0	0	0	1											1
郡山	6	0	0	0	5x											11

(相東) 佐藤怜 - 椎谷
 (郡山) 伊藤 - 小林大
 ◆本塁打
 ◆三塁打 笠松(相) 加藤・齋藤・角田(郡)
 ◆二塁打 猪越・齋藤(郡)
 ◆失策 相 4、郡 0

(球) 太田 (塁) 大和田・菊地・藤井

一回戦 平成 30 年 7 月 8 日 (日) 1 時間 46 分 白河グリーンスタジアム

チーム名	1	2	3	4	5	6	7	8	9	10	11	12	13	14	15	計
只見	0	0	0	0	0	0	0	4	0							4
福島南	0	0	0	0	0	0	0	1	0							1

(只見) 松本 - 渡部
 (福南) 平山 - 菅野里
 ◆本塁打
 ◆三塁打 長峯(只)
 ◆二塁打 山口・横山・渡部(只) 菅野里(福)
 ◆失策 只 2、福 2

(球) 小坂井 (塁) 上間・岸本・佐藤

一回戦 平成 30 年 7 月 8 日 (日) 1 時間 24 分 白河グリーンスタジアム

Scoreboard for the first game between 相馬農 (0) and 白河 (12).

Lineups for 相馬農 and 白河, including players like 村田・紺野 and 鈴木蓮・緑川.

Ball game details for the first game: (球) 小 椋 (塁) 近 藤・和 知・吉 田

一回戦 平成 30 年 7 月 8 日 (日) 1 時間 08 分 白河グリーンスタジアム

Scoreboard for the first game between 葵 (0) and 須賀川 (10).

Lineups for 葵 and 須賀川, including players like 佐藤崇 and 小原佑.

Ball game details for the first game: (球) 高 倉 (塁) 岸 本・佐 藤・矢 吹

二回戦 平成 30 年 7 月 9 日 (月) 2 時間 21 分 いわきグリーンスタジアム

Scoreboard for the second game between 南会津 (2) and 勿来工 (1).

Lineups for 南会津 and 勿来工, including players like 馬場琉 and 松橋.

Ball game details for the second game: (球) 吉 川 (塁) 小 泉郁・谷 平・上 遠野

二回戦 平成 30 年 7 月 9 日 (月) 1 時間 41 分 いわきグリーンスタジアム

Scoreboard for the second game between 福島明成 (1) and いわき光洋 (18).

Lineups for 福島明成 and いわき光洋, including players like 佐藤輝 and 川邊.

Ball game details for the second game: (球) 氏 家 (塁) 鶴 田・安 藤・小 泉忠

二回戦 平成 30 年 7 月 9 日 (月) 1 時間 31 分 いわきグリーンスタジアム

Scoreboard for the second game between 会津ザベリオ (0) and 東日大昌平 (10).

Lineups for 会津ザベリオ and 東日大昌平, including players like 岩渕 and 村上.

Ball game details for the second game: (球) 齋 藤 (塁) 寺 田・小 泉郁・谷 平

一回戦 平成 30 年 7 月 9 日 (月) 3 時間 10 分 あいづ球場

Scoreboard for the first game between 福島東 (7) and 会津 (8).

Lineups for 福島東 and 会津, including players like 高橋 and 齋藤以.

Ball game details for the first game: (球) 渡 部 (塁) 佐 藤・本 田・田 崎

二回戦 平成 30 年 7 月 9 日 (月) 2 時間 31 分 あいづ球場

Scoreboard for the second game between 若松商 (2) and 福島成蹊 (5).

Lineups for 若松商 and 福島成蹊, including players like 荒井 and 桜井.

Ball game details for the second game: (球) 小 林 (塁) 板 橋・長 谷川・荒 井

二回戦 平成 30 年 7 月 9 日 (月) 2 時間 16 分 県営あづま球場

Scoreboard for the second game between 聖光学院 (9) and 安達 (1).

Lineups for 聖光学院 and 安達, including players like 須藤 and 衛藤.

Ball game details for the second game: (球) 赤 石 沢 (塁) 武 田・喜 古・高 橋幸

二回戦 平成 30 年 7 月 9 日 (月) 2 時間 27 分 県営あづま球場

Scoreboard for the second game between 白河旭 (10) and 相馬 (6).

Lineups for 白河旭 and 相馬, including players like 藤田 and 新妻.

Ball game details for the second game: (球) 高 橋直 (塁) 木 幡・高 橋純・藤 原

二回戦 平成 30 年 7 月 9 日 (月) 4 時間 49 分 県営あづま球場

Scoreboard for the second game between 福島高専 (4) and 小高産業技術 (2).

Lineups for 福島高専 and 小高産業技術, including players like 高島 and 渡部.

Ball game details for the second game: (球) 渡 部 (塁) 高 橋幸・武 田・喜 古 (線) 高 橋直・藤 原

二回戦 平成 30 年 7 月 9 日 (月) 1 時間 55 分 ヨーク開成山スタジアム

Scoreboard for the second game between 会津北嶺 (0) and 日大東北 (39).

Lineups for 会津北嶺 and 日大東北, including players like 皆川 and 鈴木流.

Ball game details for the second game: (球) 鈴 木 (塁) 菊 地・石 井・三 瓶

二回戦 平成 30 年 7 月 9 日 (月) 2 時間 21 分 ヨーク開成山スタジアム

Scoreboard for the second game between 清陵情報 (7) and 二本松工 (3).

Lineups for 清陵情報 and 二本松工, including players like 増子 and 大森.

Ball game details for the second game: (球) 小 沢 (塁) 大 和田・佐 藤・草 野

二回戦 平成 30 年 7 月 9 日 (月) 1 時間 53 分 白河グリーンスタジアム

チーム名	1	2	3	4	5	6	7	8	9	10	11	12	13	14	15	計
福島北	0	1	1	0	0	0										2
学法石川	1	0	5	3	1	2x										12

(福北) 四元 ・ 阿部 - 渡辺晃
 (学石) 高木 ・ 関口 ・ 篠原 - 大綱
 ◆ 本塁打
 ◆ 三塁打
 ◆ 二塁打 四元 (福) 櫻井 ・ 藤原 2 ・ 山口 (学)
 ◆ 失策 福 2、学 2

(球) 猪股 (塁) 高倉 ・ 石井 ・ 藤田

二回戦 平成 30 年 7 月 9 日 (月) 2 時間 22 分 白河グリーンスタジアム

チーム名	1	2	3	4	5	6	7	8	9	10	11	12	13	14	15	計
光南	0	0	2	0	0	0	0	0	2							4
会津農林	0	0	0	0	0	0	0	0	0							0

(光南) 小椋 - 草野
 (会農) 本田 - 栗城
 ◆ 本塁打
 ◆ 三塁打
 ◆ 二塁打 金澤 (光) 増井 (会)
 ◆ 失策 光 0、会 0

(球) 上間 (塁) 近藤 ・ 熊田 ・ 荒井

二回戦 平成 30 年 7 月 10 日 (火) 1 時間 47 分 いわきグリーンスタジアム

チーム名	1	2	3	4	5	6	7	8	9	10	11	12	13	14	15	計
保原	0	0	0	0	0	2	0									2
磐城	0	0	1	0	5	2	1x									9

(保原) 佐藤玲 - 渡邊
 (磐城) 大久保 ・ 佐々木 ・ 近藤 - 赤津
 ◆ 本塁打
 ◆ 三塁打 近藤 ・ 神田 (磐)
 ◆ 二塁打 赤津 ・ 金澤 (磐)
 ◆ 失策 保 0、磐 0

(球) 金澤 (塁) 渡辺 ・ 田中 ・ 上遠野

二回戦 平成 30 年 7 月 10 日 (火) 1 時間 46 分 いわきグリーンスタジアム

チーム名	1	2	3	4	5	6	7	8	9	10	11	12	13	14	15	計
新地	0	0	0	0	0											0
湯本	5	2	5	7	X											19

(新地) 吉田 ・ 引田 ・ 坂口智 ・ 坂口優 - 坂口優 ・ 坂口智
 (湯本) 鈴木大 ・ 荒 - 井上
 ◆ 本塁打 荒 ・ 井上 ・ 阿部 (湯)
 ◆ 三塁打 小松 (湯)
 ◆ 二塁打 新妻 ・ 阿部 3 ・ 井上 ・ 江尻 ・ 大山 (湯)
 ◆ 失策 新 6、湯 0

(球) 斉藤 (塁) 菅野 ・ 高木 ・ 寺田

二回戦 平成 30 年 7 月 10 日 (火) 2 時間 21 分 あいづ球場

チーム名	1	2	3	4	5	6	7	8	9	10	11	12	13	14	15	計
喜多方桐桜	0	0	0	3	1	1	0	0	1							6
郡山北工	0	0	0	0	0	0	0	0	0							0

(桐桜) 川口 - 星
 (郡北) 大和田 ・ 伊左治 - 小林海 ・ 大庭
 ◆ 本塁打
 ◆ 三塁打 小枝 (桐)
 ◆ 二塁打 伊左治 (郡)
 ◆ 失策 桐 0、郡 1

(球) 佐藤豊 (塁) 羽曾部 ・ 岡安 ・ 佐藤恵

二回戦 平成 30 年 7 月 10 日 (火) 1 時間 19 分 あいづ球場

チーム名	1	2	3	4	5	6	7	8	9	10	11	12	13	14	15	計
喜多方	0	1	0	9	0											10
須賀川桐陽	0	0	0	0	0											0

(喜高) 伊藤 - 高橋
 (桐陽) 佐藤寛 ・ 渡邊 ・ 佐藤寛 - 田口
 ◆ 本塁打
 ◆ 三塁打 佐々木 (喜)
 ◆ 二塁打 眞部 (喜)
 ◆ 失策 喜 1、桐 2

(球) 上杉 (塁) 長谷川 ・ 柴田 ・ 目黒

二回戦 平成 30 年 7 月 10 日 (火) 1 時間 54 分 県営あづま球場

チーム名	1	2	3	4	5	6	7	8	9	10	11	12	13	14	15	計
原町	0	0	0	1	1	0	0	0	0							2
いわき総合	0	0	0	0	0	0	0	0	0							0

(原町) 鈴木崇 - 高橋
 (総合) 降矢 - 齋藤
 ◆ 本塁打
 ◆ 三塁打
 ◆ 二塁打
 ◆ 失策 原 1、総 0

(球) 神山 (塁) 藤原 ・ 松本 ・ 渡辺

二回戦 平成 30 年 7 月 10 日 (火) 3 時間 01 分 県営あづま球場

チーム名	1	2	3	4	5	6	7	8	9	10	11	12	13	14	15	計
福島商	0	0	0	2	2	2	1	2	5							14
白河実	0	0	0	1	1	0	4	4	0							10

(福商) 大内 ・ 阿部 - 鈴木
 (白実) 岸波 ・ 深谷 ・ 穂積隼 ・ 渡辺夏 - 和知
 ◆ 本塁打 高橋 (福)
 ◆ 三塁打 阿蘇 ・ 渡辺烈 ・ 鈴木 (福)
 ◆ 二塁打 渡辺列 2 ・ 関根 ・ 阿蘇 ・ 武藤 (福) 金澤 (白)
 ◆ 失策 福 1、白 4

(球) 猪狩 (塁) 斎藤 ・ 渡部 ・ 国分

二回戦 平成 30 年 7 月 10 日 (火) 2 時間 31 分 ヨーク開成山スタジアム

チーム名	1	2	3	4	5	6	7	8	9	10	11	12	13	14	15	計
田村	0	0	0	1	0	0	1	0	0	0						2
平工	0	0	0	0	0	0	2	0	0	1x						3

(田村) 宮田 - 武藤
 (平工) 落合 - 松谷
 ◆ 本塁打 武藤 (田)
 ◆ 三塁打
 ◆ 二塁打 渡辺航 (田) 太田 ・ 蒲生 ・ 緑川 (平)
 ◆ 失策 田 1、平 1

(球) 牧野 (塁) 柳沼 ・ 石井 ・ 草野

二回戦 平成 30 年 7 月 10 日 (火) 1 時間 42 分 ヨーク開成山スタジアム

チーム名	1	2	3	4	5	6	7	8	9	10	11	12	13	14	15	計
安積	4	0	3	0	0	2	0									9
福島工	0	0	0	0	0	0	0									0

(安積) 佐藤匡 ・ 佐藤徹 - 円谷
 (福工) 阿部 ・ 野木 - 齋藤佑
 ◆ 本塁打
 ◆ 三塁打
 ◆ 二塁打 秋山 (安) 加藤 ・ 富田 (福)
 ◆ 失策 安 1、福 1

(球) 小泉 (塁) 近内 ・ 三瓶 ・ 渡辺

二回戦 平成 30 年 7 月 10 日 (火) 2 時間 07 分 白河グリーンスタジアム

チーム名	1	2	3	4	5	6	7	8	9	10	11	12	13	14	15	計
尚志	0	1	0	4	0	0	0	0	0							5
橋	0	0	1	0	0	0	0	0	0							1

(尚志) 佐藤奎 ・ 鈴木皓 - 鈴木竣
 (橋) 下田 ・ 野地 - 渡邊浩
 ◆ 本塁打
 ◆ 三塁打
 ◆ 二塁打 渡邊浩 ・ 野地 (橋)
 ◆ 失策 尚 1、橋 1

(球) 藤田和 (塁) 猪股 ・ 鈴木 ・ 森島

二回戦 平成 30 年 7 月 10 日 (火) 1 時間 40 分 白河グリーンスタジアム

チーム名	1	2	3	4	5	6	7	8	9	10	11	12	13	14	15	計
塙工	0	0	0	0	0	0	0									0
只見	4	1	0	1	1	1	X									8

(塙工) 菊池 ・ 寺内 ・ 石井 - 芳賀
 (只見) 松本 - 渡部
 ◆ 本塁打
 ◆ 三塁打
 ◆ 二塁打 長峯 ・ 渡部 (只)
 ◆ 失策 塙 4、只 1

(球) 吉田 (塁) 鶴田 ・ 藤田道 ・ 上田

二回戦 平成 30 年 7 月 11 日 (水) 2 時間 22 分 いわきグリーンスタジアム

チーム名	1	2	3	4	5	6	7	8	9	10	11	12	13	14	15	計
修明	0	0	0	0	0	0	1	0	0							1
いわき海星	0	0	0	0	1	0	0	0	1x							2

(修明) 関根 - 國井
 (海星) 水野 - 滝口
 ◆本塁打 滝口(海)
 ◆三塁打
 ◆二塁打 國井(修) 菊谷(海)
 ◆失策 修 0、海 1

(球) 田中 (塁) 上遠野・斉藤・織井

二回戦 平成 30 年 7 月 11 日 (水) 1 時間 53 分 いわきグリーンスタジアム

チーム名	1	2	3	4	5	6	7	8	9	10	11	12	13	14	15	計
あさか開成	0	0	0	0	0	0	0	0	0							0
ふたば未来	2	1	0	0	0	0	2	0	X							5

(開成) 遠藤滉 - 橋本奏
 (未来) 小野 - 吉田誠
 ◆本塁打
 ◆三塁打
 ◆二塁打 小野・佐藤海(未)
 ◆失策 開 1、未 2

(球) 塚本 (塁) 金澤・渡辺・菅野

二回戦 平成 30 年 7 月 11 日 (水) 1 時間 11 分 あいづ球場

チーム名	1	2	3	4	5	6	7	8	9	10	11	12	13	14	15	計
長沼	0	0	0	0	0											0
会津西連合	1	0	2	2	5x											10

(長沼) 佐藤 - 小坂橋
 (会西) 山口 - 後藤
 ◆本塁打
 ◆三塁打 渡部(連)
 ◆二塁打 岩野(連)
 ◆失策 長 5、連 0

(球) 柴田 (塁) 佐藤豊・高橋・佐藤孝

二回戦 平成 30 年 7 月 11 日 (水) 1 時間 49 分 あいづ球場

チーム名	1	2	3	4	5	6	7	8	9	10	11	12	13	14	15	計
会津学鳳	0	0	1	0	0	0	0	0	0							1
会津	0	0	0	0	1	0	0	1	X							2

(学鳳) 岩淵 - 渡邊
 (会津) 齋藤以 - 海野
 ◆本塁打
 ◆三塁打
 ◆二塁打 渡邊(学) 吉津(会)
 ◆失策 学 0、会 1

(球) 荒井 (塁) 鈴木・佐藤孝・江川

二回戦 平成 30 年 7 月 11 日 (水) 2 時間 10 分 県営あづま球場

チーム名	1	2	3	4	5	6	7	8	9	10	11	12	13	14	15	計
福島	0	3	0	0	0	0	0	0	3							6
船引	0	0	0	0	0	0	0	0	0							0

(福島) 小林・黒沢 - 村松岳
 (船引) 佐久間・白岩 - 佐々木
 ◆本塁打
 ◆三塁打
 ◆二塁打 黒沢(福)
 ◆失策 福 0、船 3

(球) 目黒 (塁) 喜古・高橋・松本

二回戦 平成 30 年 7 月 11 日 (水) 2 時間 07 分 県営あづま球場

チーム名	1	2	3	4	5	6	7	8	9	10	11	12	13	14	15	計
学法福島	0	0	2	0	3	0	0	1	4							10
田島	0	0	0	0	1	0	0	0	1							2

(学法) 相曾・荒井・加藤 - 門西
 (田島) 湯田将 - 阿久津
 ◆本塁打
 ◆三塁打 竹鼻・梅田・菅野・森本(学)
 ◆二塁打 谷津・梅田・相曾(学) 小椋・湯田瑞・湯田将(田)
 ◆失策 学 1、田 3

(球) 猪狩 (塁) 斎藤・神山・国分

二回戦 平成 30 年 7 月 11 日 (水) 2 時間 23 分 ヨーク開成山スタジアム

チーム名	1	2	3	4	5	6	7	8	9	10	11	12	13	14	15	計
帝京安積	0	5	0	0	0	0	1	0	0							6
福島西	0	0	3	3	0	0	3	0	X							9

(帝京) 藤田正・松谷・藤田正・長谷川 - 渡部
 (福西) 加藤・吉田陽 - 長谷部
 ◆本塁打 佐藤稜(福)
 ◆三塁打 石井(帝)
 ◆二塁打 石井・深谷(帝)
 ◆失策 帝 0、福 2

(球) 小泉 (塁) 牧野・石井・柳沼

二回戦 平成 30 年 7 月 11 日 (水) 1 時間 53 分 ヨーク開成山スタジアム

チーム名	1	2	3	4	5	6	7	8	9	10	11	12	13	14	15	計
郡山	1	0	3	0	0	1	2									7
磐城桜が丘	0	0	0	0	0	0	0									0

(郡山) 大槻・玉置 - 小林大
 (桜丘) 平澤 - 櫻田
 ◆本塁打
 ◆三塁打
 ◆二塁打 河原木・柳沼(郡)
 ◆失策 郡 1、桜 3

(球) 近内 (塁) 菅原・佐藤厚・佐藤輝

二回戦 平成 30 年 7 月 11 日 (水) 2 時間 32 分 白河グリーンスタジアム

チーム名	1	2	3	4	5	6	7	8	9	10	11	12	13	14	15	計
川俣・梁川	3	1	0	1	0	0	0	0								5
白河	0	0	0	0	2	0	4	6x								12

(川梁) 齋藤緑・橋本・齋藤緑 - 菅野・齋藤緑・菅野
 (白河) 緑川・奥山・鈴木蓮 - 金澤
 ◆本塁打
 ◆三塁打 大木・大高(白)
 ◆二塁打 佐藤肇・橋本(連) 小司 2(白)
 ◆失策 連 1、白 1

(球) 佐藤 (塁) 吉田・上田・荒井

二回戦 平成 30 年 7 月 11 日 (水) 1 時間 46 分 白河グリーンスタジアム

チーム名	1	2	3	4	5	6	7	8	9	10	11	12	13	14	15	計
須賀川	3	0	0	2	5	0	0									10
安積黎明	0	0	1	0	0	0	0									1

(須高) 小原佑・円谷 - 小原歩
 (黎明) 仁平・安藤大・市川 - 渡辺
 ◆本塁打
 ◆三塁打 榊枝(須)
 ◆二塁打 上野・榊枝(須)
 ◆失策 須 2、黎 1

(球) 鶴田 (塁) 藤田・有松・石井

三回戦 平成 30 年 7 月 14 日 (土) 1 時間 24 分 いわきグリーンスタジアム

チーム名	1	2	3	4	5	6	7	8	9	10	11	12	13	14	15	計
聖光学院	7	1	0	0	5											13
岩瀬農	0	0	1	0	0											1

(聖光) 川口・上石・高坂 - 大松
 (岩農) 柳田 - 稲田
 ◆本塁打
 ◆三塁打 田野・須田・小室 2(聖)
 ◆二塁打 横堀・五味・大松・須田・矢吹(聖)
 ◆失策 聖 1、岩 2

(球) 篠木 (塁) 塚本・小沢・阿部喜

三回戦 平成 30 年 7 月 14 日 (土) 2 時間 52 分 いわきグリーンスタジアム

チーム名	1	2	3	4	5	6	7	8	9	10	11	12	13	14	15	計
福島成蹊	2	0	1	0	1	2	1	1	0							8
磐城	0	0	2	0	0	0	1	0	4							7

(成蹊) 桜井・菅野悠・佐藤敬 - 吉田
 (磐城) 大久保・小山・佐々木・首藤・山内・近藤 - 赤津
 ◆本塁打 八島(成) 西巻(磐)
 ◆三塁打 折内(磐)
 ◆二塁打 八巻・山田・渡辺 2(成) 西巻・折内・神田(磐)
 ◆失策 成 1、磐 3

(球) 佐藤 (塁) 小泉・阿部浩・高木

三回戦 平成 30 年 7 月 14 日 (土) 1 時間 25 分 あいづ球場

チーム名	1	2	3	4	5	6	7	8	9	10	11	12	13	14	15	計
尚志	0	0	0	0	0											0
福島商	2	2	0	5	1x											10

(尚志) 佐藤奎・鈴木皓・小川 - 鈴木竣・本多
 (福商) 阿部 - 鈴木
 ◆本塁打 渡辺烈(福)
 ◆三塁打 武藤(福)
 ◆二塁打 渡辺烈(福)
 ◆失策 尚 1、福 0

(球) 渡部 (塁) 鈴木・小坂井・小椋

三回戦 平成 30 年 7 月 14 日 (土) 1 時間 46 分 県営あづま球場

チーム名	1	2	3	4	5	6	7	8	9	10	11	12	13	14	15	計
白河旭	0	0	0	0	0	1	0	0	0							1
湯本	0	0	0	0	0	0	2	0	X							2

(白旭) 緑川・藤田凌 - 藤田玲・遠藤
 (湯本) 鈴木大・椎名 - 井上
 ◆本塁打
 ◆三塁打
 ◆二塁打
 ◆失策 白 1、湯 0

(球) 藤井 (塁) 石川・大内・渡辺

三回戦 平成 30 年 7 月 14 日 (土) 2 時間 52 分 ヨーク開成山スタジアム

チーム名	1	2	3	4	5	6	7	8	9	10	11	12	13	14	15	計
東日大昌平	0	0	0	2	0	3	0	0	3							8
学法石川	1	0	0	1	0	0	0	0	0							2

(昌平) 菊地・志賀 - 荒川竜
 (学石) 永成・篠原・関口・高木 - 大網
 ◆本塁打
 ◆三塁打 榎本(昌)
 ◆二塁打 荒川竜・水戸部(昌) 櫻井・山口(学)
 ◆失策 昌 0、学 2

(球) 遠藤 (塁) 赤石沢・吉川・佐藤

三回戦 平成 30 年 7 月 15 日 (日) 1 時間 33 分 いわきグリーンスタジアム

チーム名	1	2	3	4	5	6	7	8	9	10	11	12	13	14	15	計
只見	1	0	0	0	0											1
日大東北	0	3	2	4	2x											11

(只見) 松本 - 渡部
 (日大) 菊地・鈴木流・長峯 - 弓田
 ◆本塁打
 ◆三塁打 橋本(日)
 ◆二塁打 鈴木大(日)
 ◆失策 只 2、日 1

(球) 織井 (塁) 篠木・塚本・星

三回戦 平成 30 年 7 月 15 日 (日) 2 時間 29 分 あいづ球場

チーム名	1	2	3	4	5	6	7	8	9	10	11	12	13	14	15	計
福島西	0	0	0	0	0	0	3	0	0	3						6
学法福島	1	0	0	0	0	0	0	2	0	0						3

(福西) 加藤・吉田陽 - 長谷部
 (学福) 相曾 - 門西
 ◆本塁打
 ◆三塁打
 ◆二塁打 加藤(福) 相曾・竹鼻(学)
 ◆失策 福 0、学 4

(球) 小坂井 (塁) 佐藤・上杉・羽曾部

三回戦 平成 30 年 7 月 15 日 (日) 2 時間 17 分 県営あづま球場

チーム名	1	2	3	4	5	6	7	8	9	10	11	12	13	14	15	計
喜多方	0	0	1	1	0	0	0	1	0							3
郡山	1	0	0	2	0	0	0	1	X							4

(喜高) 伊藤 - 高橋
 (郡山) 伊藤・玉置 - 小林大
 ◆本塁打
 ◆三塁打 皆川(郡)
 ◆二塁打 神田・眞部・佐々木(喜) 角田(郡)
 ◆失策 喜 4、郡 2

(球) 岩谷 (塁) 高橋進・菊地・遊佐

三回戦 平成 30 年 7 月 14 日 (土) 1 時間 32 分 あいづ球場

チーム名	1	2	3	4	5	6	7	8	9	10	11	12	13	14	15	計
清陵情報	0	0	0	0	1											1
光南	1	0	4	4	2x											11

(清陵) 増子・影山・小池・圓谷 - 青木
 (光南) 小椋 - 草野
 ◆本塁打
 ◆三塁打 小野・鈴木亮(光)
 ◆二塁打 金澤・石井 2・柏村(光)
 ◆失策 清 1、光 1

(球) 遠藤 (塁) 土田・田中・鈴木

三回戦 平成 30 年 7 月 14 日 (土) 2 時間 14 分 県営あづま球場

チーム名	1	2	3	4	5	6	7	8	9	10	11	12	13	14	15	計
平工	0	1	0	0	0	5	2									8
福島高専	0	0	0	0	0	0	0									0

(平工) 落合・木田 - 松谷・鶴沼
 (高専) 遠藤・泉谷 - 大和田・遠藤
 ◆本塁打
 ◆三塁打 落合・太田・緑川(平)
 ◆二塁打 佐藤・上田(平)
 ◆失策 平 1、高 1

(球) 佐藤/柴田 (塁) 齋藤・柴田/高橋・本田

三回戦 平成 30 年 7 月 14 日 (土) 1 時間 33 分 ヨーク開成山スタジアム

チーム名	1	2	3	4	5	6	7	8	9	10	11	12	13	14	15	計
南会津	0	0	0	0	0	0	0									0
いわき光洋	5	0	0	0	1	1	X									7

(南会) 馬場琉 - 菅家
 (光洋) 矢吹 - 國井
 ◆本塁打
 ◆三塁打
 ◆二塁打 折笠 2・久田(光)
 ◆失策 会 0、光 0

(球) 熊田 (塁) 渡辺・橋本・三瓶

三回戦 平成 30 年 7 月 15 日 (日) 2 時間 14 分 いわきグリーンスタジアム

チーム名	1	2	3	4	5	6	7	8	9	10	11	12	13	14	15	計
ふたば未来	0	0	0	0	0	0	0	0	0							0
いわき海星	1	0	0	2	0	0	1	0	X							4

(未来) 小野・国分 - 吉田誠
 (海星) 岩崎 - 滝口
 ◆本塁打
 ◆三塁打 小野(未)
 ◆二塁打 大槻・小野(未)
 ◆失策 未 1、海 0

(球) 阿部 (塁) 小沢・佐藤・上遠野

三回戦 平成 30 年 7 月 15 日 (日) 2 時間 11 分 あいづ球場

チーム名	1	2	3	4	5	6	7	8	9	10	11	12	13	14	15	計
須賀川	0	0	0	1	0	1	0	2	0							4
原町	0	0	0	0	0	1	0	0	0							1

(須高) 円谷・小原佑 - 小原歩
 (原町) 鈴木崇 - 高橋
 ◆本塁打
 ◆三塁打
 ◆二塁打 根本 2(須)
 ◆失策 須 0、原 1

(球) 皆川 (塁) 小椋・遠藤・斉藤

三回戦 平成 30 年 7 月 15 日 (日) 1 時間 52 分 県営あづま球場

チーム名	1	2	3	4	5	6	7	8	9	10	11	12	13	14	15	計
会津	0	0	5	10	7											22
会津西連合	0	0	0	0	3											3

(会津) 齋藤以・星 - 海野
 (会西) 山口・田崎 - 後藤
 ◆本塁打
 ◆三塁打 海野(会)
 ◆二塁打 二瓶・柳内・齋藤以(会)
 ◆失策 会 1、連 3

(球) 佐久間 (塁) 藤井・高橋直・高橋幸

三回戦 平成 30 年 7 月 15 日 (日) 2 時間 23 分 ヨーク開成山スタジアム

チーム名	1	2	3	4	5	6	7	8	9	10	11	12	13	14	15	計
安積	1	1	0	0	0	0	0	0	0	0						2
白河	1	1	0	0	0	0	0	0	0	1x						3

(安積)佐藤匡 - 円谷
 (白河)鈴木蓮 - 金澤
 ◆本塁打
 ◆三塁打
 ◆二塁打 小川・岩見・佐藤匡2(安) 金澤(白)
 ◆失策 安1、白1

(球) 渡辺 (塁) 吉川・遠藤・草野

三回戦 平成 30 年 7 月 15 日 (日) 2 時間 12 分 ヨーク開成山スタジアム

チーム名	1	2	3	4	5	6	7	8	9	10	11	12	13	14	15	計
福島	0	1	2	1	0	5	2									11
喜多方桐桜	1	0	0	0	0	3	0									4

(福島)小林・渡邊 - 村松岳
 (桐桜)川口・渡部龍・栗原・五十嵐 - 星
 ◆本塁打
 ◆三塁打 石澤(福)
 ◆二塁打 村松岳2(福) 鈴木(桐)
 ◆失策 福1、桐6

(球) 石井 (塁) 熊田・神山・斉藤

四回戦 平成 30 年 7 月 17 日 (火) 1 時間 25 分 いわきグリーンスタジアム

チーム名	1	2	3	4	5	6	7	8	9	10	11	12	13	14	15	計
日大東北	1	0	0	0	0											1
聖光学院	0	0	7	4	X											11

(日大)磯上・古川・磯上 - 鈴木大
 (聖光)高坂・衛藤 - 大松
 ◆本塁打
 ◆三塁打
 ◆二塁打 大松・五味(聖)
 ◆失策 日1、聖0

(球) 大滝 (塁) 佐藤・藤田・織井

四回戦 平成 30 年 7 月 17 日 (火) 2 時間 03 分 いわきグリーンスタジアム

チーム名	1	2	3	4	5	6	7	8	9	10	11	12	13	14	15	計
福島成蹊	0	0	0	0	0	0	1	0	0							1
いわき海星	0	0	0	2	0	1	0	0	X							3

(成蹊)菅野悠・桜井 - 吉田
 (海星)岩崎 - 滝口
 ◆本塁打
 ◆三塁打
 ◆二塁打
 ◆失策 成2、海1

(球) 上杉 (塁) 石井・高橋・小泉

四回戦 平成 30 年 7 月 17 日 (火) 2 時間 19 分 あいづ球場

チーム名	1	2	3	4	5	6	7	8	9	10	11	12	13	14	15	計
須賀川	0	0	0	0	2	0	0	2	0							4
福島商	0	2	0	0	0	0	2	0	1x							5

(須高)小原佑 - 小原歩
 (福商)大内・大河内・阿部 - 鈴木
 ◆本塁打
 ◆三塁打 菊地(須)
 ◆二塁打 円谷(須) 渡辺烈・阿蘇(福)
 ◆失策 須2、福0

(球) 猪股 (塁) 鈴木・篠木・佐藤

四回戦 平成 30 年 7 月 17 日 (火) 2 時間 10 分 あいづ球場

チーム名	1	2	3	4	5	6	7	8	9	10	11	12	13	14	15	計
光南	0	0	2	0	0	1	0	0	1							4
福島西	0	0	0	1	0	0	0	0	1							2

(光南)小椋 - 草野
 (福西)加藤・吉田陽 - 長谷部
 ◆本塁打
 ◆三塁打
 ◆二塁打 鈴木亮・石井・草野・金澤(光) 佐藤空(福)
 ◆失策 光1、福1

(球) 阿部 (塁) 遠藤・神山・目黒

四回戦 平成 30 年 7 月 17 日 (火) 2 時間 44 分 県営あづま球場

チーム名	1	2	3	4	5	6	7	8	9	10	11	12	13	14	15	計
湯本	2	0	0	2	0	0	0	5	0							9
郡山	0	0	2	0	1	1	0	0	0							4

(湯本)鈴木大・椎名 - 井上
 (郡山)伊藤・玉置 - 小林大・小出
 ◆本塁打
 ◆三塁打 新妻(湯) 皆川(郡)
 ◆二塁打 遠藤・井上・新妻2(湯) 玉置(郡)
 ◆失策 湯1、郡0

(球) 鈴木 (塁) 氏家・大和田・遠藤

四回戦 平成 30 年 7 月 17 日 (火) 1 時間 54 分 県営あづま球場

チーム名	1	2	3	4	5	6	7	8	9	10	11	12	13	14	15	計
会津	0	0	0	0	1	0	1	0	0							2
平工	0	3	0	0	0	0	0	2	X							5

(会津)星・齋藤以・千田 - 海野
 (平工)落合 - 松谷
 ◆本塁打
 ◆三塁打 小田切(会)
 ◆二塁打 緑川(平)
 ◆失策 会2、平0

(球) 吉田 (塁) 渡辺・牧野・佐久間

四回戦 平成 30 年 7 月 17 日 (火) 2 時間 11 分 ヨーク開成山スタジアム

チーム名	1	2	3	4	5	6	7	8	9	10	11	12	13	14	15	計
東日大昌平	0	0	0	0	1	0	0	2	0							3
福島	0	0	1	0	1	0	0	0	2x							4

(昌平)菊地・村上・志賀 - 荒川竜
 (福島)小林・黒沢 - 村松岳
 ◆本塁打 荒(昌)
 ◆三塁打
 ◆二塁打 佐藤創2・渡邊・小松(福)
 ◆失策 昌0、福3

(球) 岡安 (塁) 斉藤・橋本・金澤

四回戦 平成 30 年 7 月 17 日 (火) 2 時間 29 分 ヨーク開成山スタジアム

チーム名	1	2	3	4	5	6	7	8	9	10	11	12	13	14	15	計
いわき光洋	3	0	5	1	0	0	3									12
白河	1	0	0	2	1	0	1									5

(光洋)川邊・松本舜 - 國井
 (白河)緑川・矢口・鈴木蓮 - 金澤
 ◆本塁打 國井(光) 金澤(白)
 ◆三塁打
 ◆二塁打 矢吹2・川邊(光) 金澤(白)
 ◆失策 光0、白4

(球) 藤原 (塁) 塚本・渡部・佐藤

準々決勝戦 平成 30 年 7 月 19 日 (木) 3 時間 02 分 いわきグリーンスタジアム

チーム名	1	2	3	4	5	6	7	8	9	10	11	12	13	14	15	計
聖光学院	1	0	0	2	0	1	0	3	0							7
いわき光洋	1	0	0	0	0	0	0	0								1

(聖光)衛藤 - 大松
 (光洋)矢吹・松本・川邊 - 國井
 ◆本塁打
 ◆三塁打
 ◆二塁打 大松・田野(聖)
 ◆失策 聖0、光3

(球) 渡部 (塁) 織井・氏家・渡辺

準々決勝戦 平成 30 年 7 月 19 日 (木) 2 時間 17 分 いわきグリーンスタジアム

チーム名	1	2	3	4	5	6	7	8	9	10	11	12	13	14	15	計
いわき海星	0	0	2	0	2	0	0	0	1							5
福島	1	0	0	0	0	0	2	0	0							3

(海星)岩崎 - 滝口
 (福島)小林・黒沢 - 村松岳
 ◆本塁打 滝口(海)
 ◆三塁打 滝口(海)
 ◆二塁打 遠藤和(海) 渡邊・植野(福)
 ◆失策 海2、福0

(球) 橋本 (塁) 高橋・板橋・小泉

準々決勝戦 平成 30 年 7 月 19 日 (木) 2 時間 44 分 あいづ球場

チーム名	1	2	3	4	5	6	7	8	9	10	11	12	13	14	15	計
福島商	0	3	0	2	3	1	2	0	1							12
平工	0	1	0	1	0	0	3	1	1							7

(福商) 大河内・桑原 - 鈴木・須田
(平工) 落合・鈴木 - 松谷・鶴沼

- ◆ 本塁打 高橋(福) 落合(平)
- ◆ 三塁打 渡辺烈(福) 水野・上田・松谷(平)
- ◆ 二塁打 福 0、平 5
- ◆ 失策

(球) 佐藤 (塁) 岡安・大滝・藤田

準々決勝戦 平成 30 年 7 月 19 日 (木) 2 時間 12 分 あいづ球場

チーム名	1	2	3	4	5	6	7	8	9	10	11	12	13	14	15	計
湯本	0	5	0	0	0	1	0	0	0							6
光南	0	0	0	0	0	0	3	0	0							3

(湯本) 椎名 - 井上
(光南) 小椋 - 草野

- ◆ 本塁打 新妻(湯)
- ◆ 三塁打 鈴木亮(光)
- ◆ 二塁打 鈴木亮(光)
- ◆ 失策 湯 0、光 3

(球) 大和田 (塁) 佐久間・吉田・渡部

準決勝戦 平成 30 年 7 月 21 日 (土) 2 時間 26 分 いわきグリーンスタジアム

チーム名	1	2	3	4	5	6	7	8	9	10	11	12	13	14	15	計
いわき海星	0	0	0	0	0	1	0	0	1							2
聖光学院	2	0	1	0	0	0	0	0	X							3

(海星) 岩崎 - 滝口
(聖光) 上石・川口・衛藤 - 大松

- ◆ 本塁打
- ◆ 三塁打 矢吹(聖)
- ◆ 二塁打 草野(海) 五味(聖)
- ◆ 失策 海 0、聖 0

(球) 板橋 (塁) 岩谷・佐藤・小沢

準決勝戦 平成 30 年 7 月 21 日 (土) 2 時間 47 分 いわきグリーンスタジアム

チーム名	1	2	3	4	5	6	7	8	9	10	11	12	13	14	15	計
福島商	3	0	0	0	1	0	0	2	0							6
湯本	1	0	0	0	0	1	0	0	0							2

(福商) 大内・阿部 - 鈴木
(湯本) 椎名 - 井上

- ◆ 本塁打
- ◆ 三塁打 武藤・大内(福)
- ◆ 二塁打 関根・阿蘇・鈴木(福)
- ◆ 失策 福 2、湯 2

(球) 石井 (塁) 小泉・星・藤田

決勝戦 平成 30 年 7 月 22 日 (日) 2 時間 46 分 いわきグリーンスタジアム

チーム名	1	2	3	4	5	6	7	8	9	10	11	12	13	14	15	計
聖光学院	3	0	1	2	0	0	6	1	2							15
福島商	1	0	1	0	0	0	0	0	0							2

(聖光) 高坂・衛藤 - 大松
(福商) 大内・阿部・大河内・渡邊直 - 鈴木

- ◆ 本塁打 須田・五味(聖)
- ◆ 三塁打 横堀・大松・矢吹(聖)
- ◆ 二塁打 須田・星・五味(聖) 関根・渡辺烈(福)
- ◆ 失策 聖 1、福 2

(球) 星 (塁) 板橋・藤田・石井

聖光学院は
12年連続
15回目の優勝